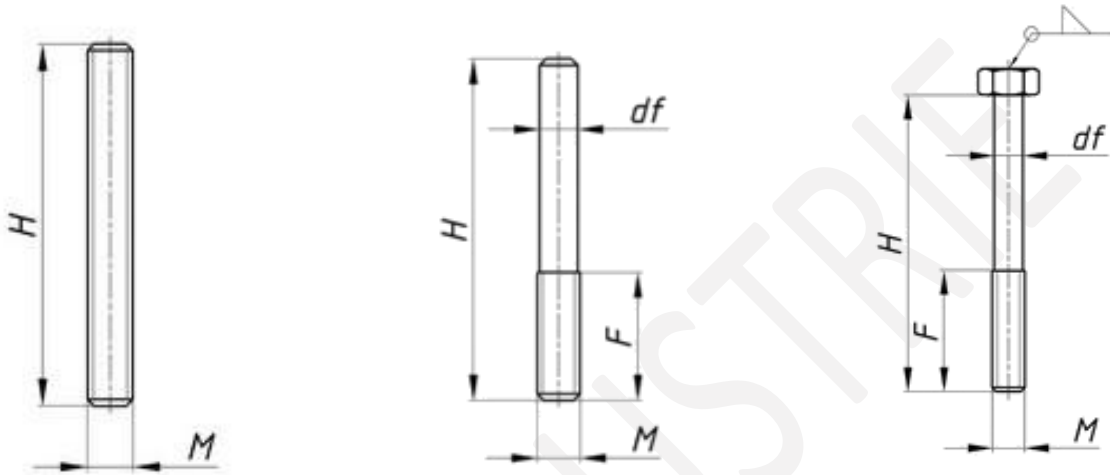


BOUTS FILETÉS / SUR MESURE

Quelques exemples de nos fabrications sur mesure :



Nous fabriquons tous vos bouts filetés sur mesure / sur plan.

- Suivant DIN976 / NFE 25136
- Diamètre **M4 au M60**
- Longueur de **5 à 2999 mm**
- **Toutes les matières, tous les traitements, tous les revêtements possibles.**