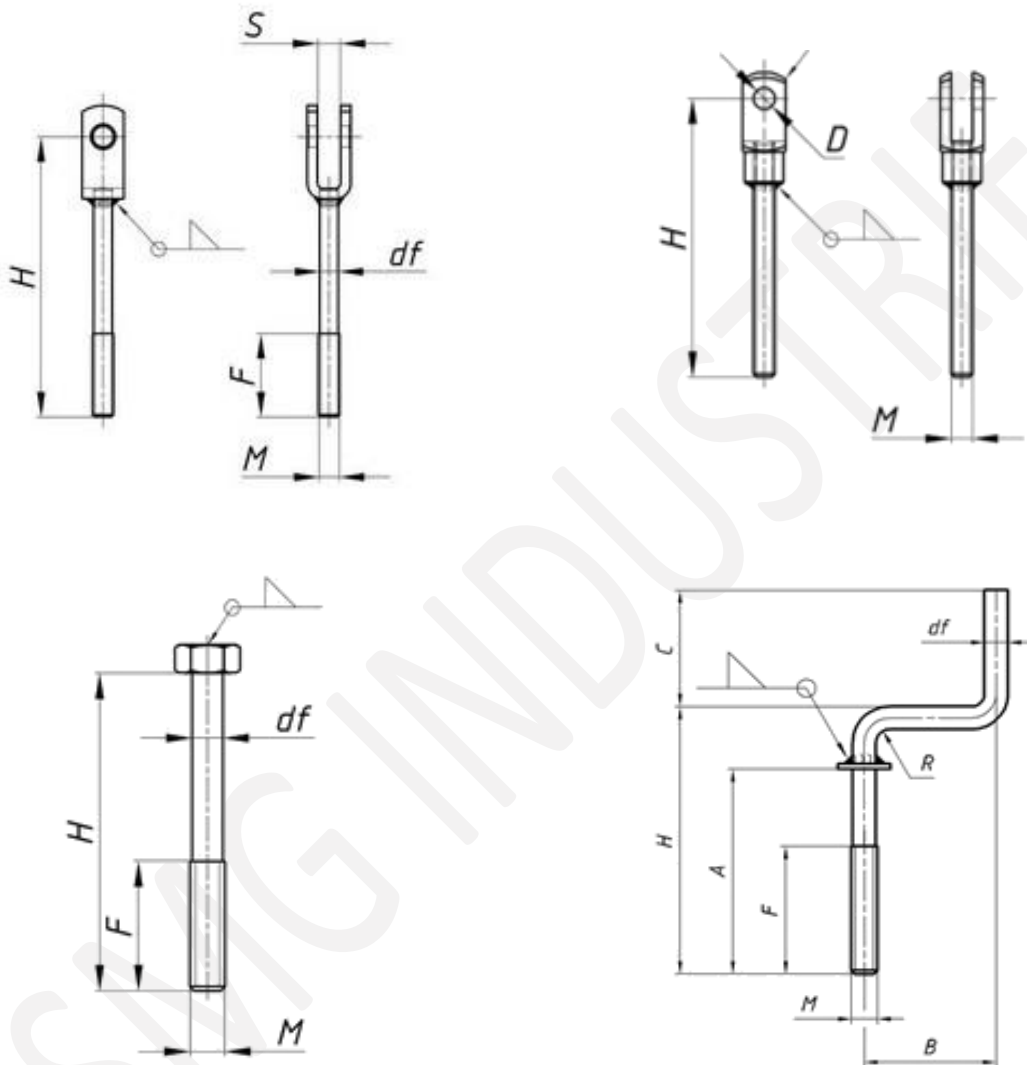


TIGES SOUDÉES / SUR MESURE

Quelques exemples de nos fabrications sur mesure :



Nous fabriquons tous vos goujons sur mesure / sur plan.

- Diamètre **M3 au M30** (possibilité d'avoir des diamètres $> M30$ sur demande)
- **Toutes les dimensions, toutes les matières, tous les traitements, tous les revêtements possibles.**