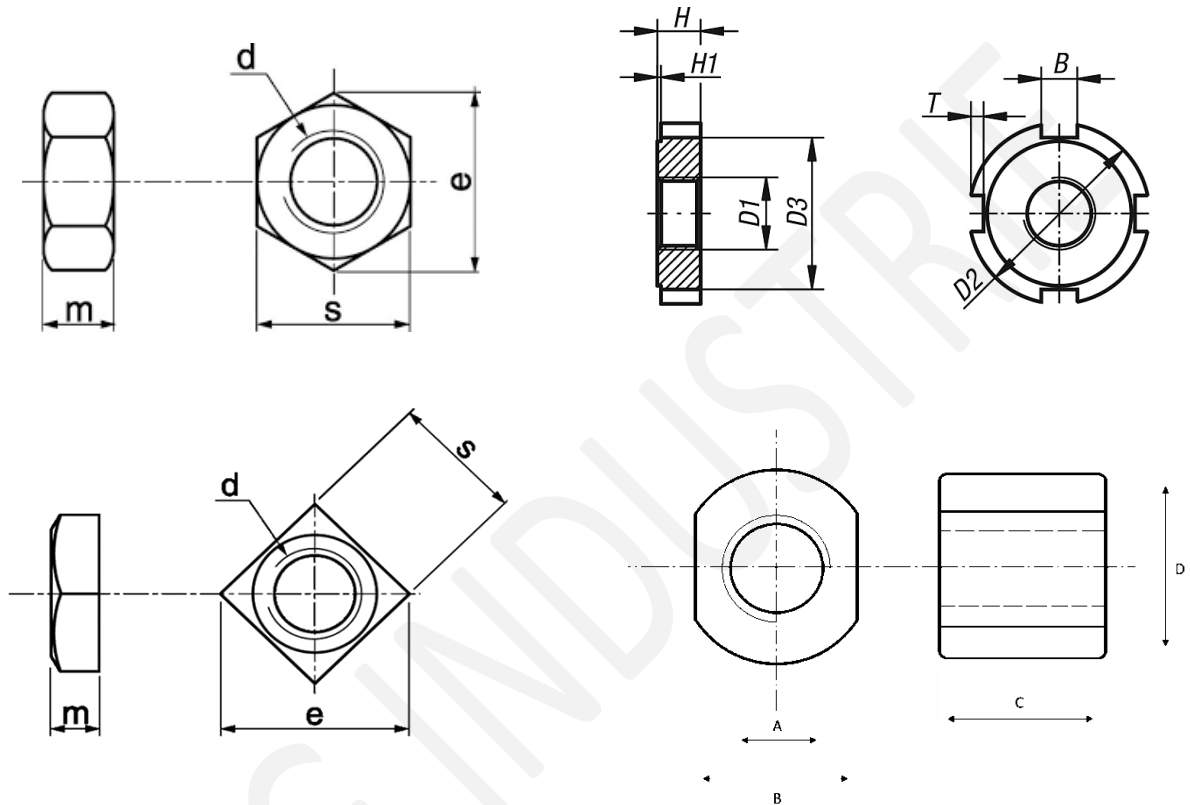


ÉCROUS / SUR MESURE

Quelques exemples de nos fabrications sur mesure :



Nous fabriquons tous vos écrous sur mesure / sur plan.

- Diamètre **M3 au M100**
- **Toutes les dimensions, toutes les matières, tous les traitements, tous les revêtements possibles.**